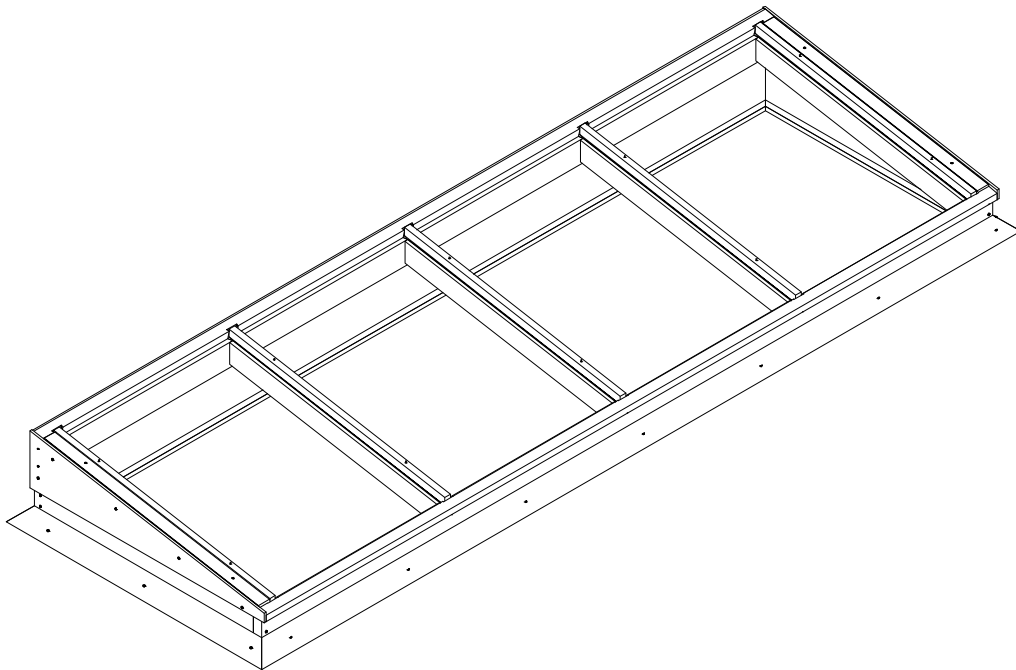


LS50L

Pext Lichtstraat

Lessenaarsdak

Onderbouw



Waarschuwing

De installatie van een lichtstraat vindt plaats op hoogte.

Onderneem volgende acties om letsel of erger te voorkomen.

Gebruik valbeveiliging:

u werkt op hoogte. Om te voorkomen dat u naar beneden valt en er letsel ontstaat adviseren wij u om valbeveiliging te gebruiken tijdens de montage van de lichtstraat.

Gehoorbescherming: voorkom gehoorschade tijdens de montage. Werk te allen tijde met gehoorbescherming op.

Uitglij gevaar:

Zorg dat u voldoende grip heeft zodra u het dak betreed. Vooral in de ochtend en na een regenbui kan het voorkomen dat het dak glad is. Ook afgewaaid bladeren kunnen voor gladheid zorgen. Controleer het dak op gladheid voordat u met de montage begint.

Betreden van het dak:

Zorg voordat u het dak betreed dat de ladder waarmee u het dak betreed stevig staat en niet weg kan glijden. Mocht u gebruikmaken van een hoogwerker o.i.d. zorg dan te allen tijde voor een toezichthouder welke voldoende afstand van u bewaart.

Weersomstandigheden:

Monteer de lichtstraat alleen onder goede weersomstandigheden. Wij raden iedereen met klem af om de montage uit te voeren onder de volgende omstandigheden :

Bliksem of onweer

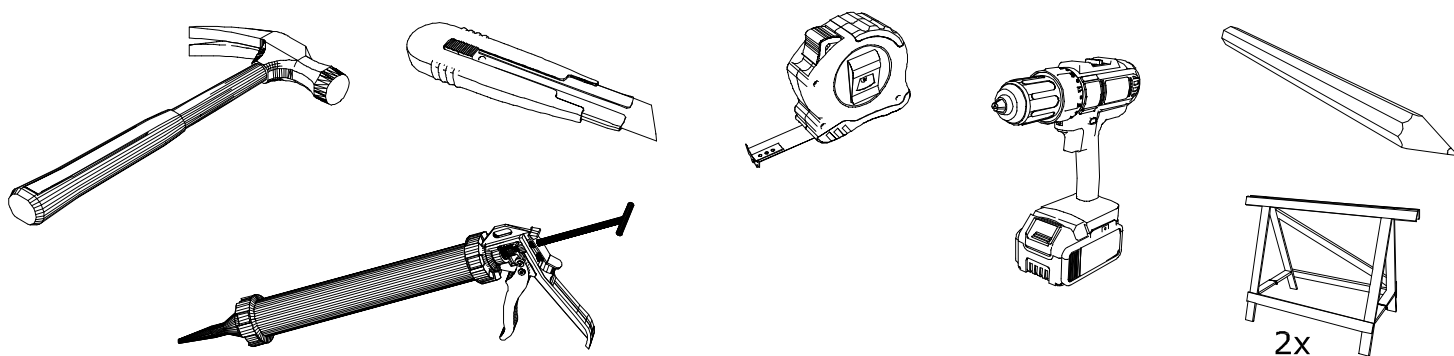
Windkracht 6 of hoger

Sneeuw

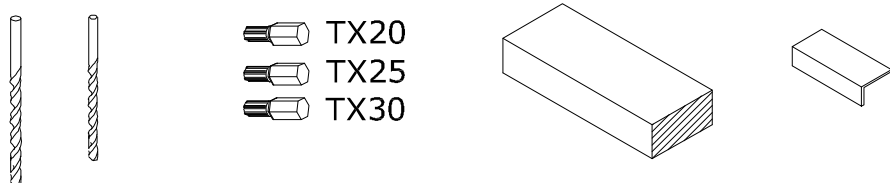
IJzel

Bij donker

Benodigd gereedschap

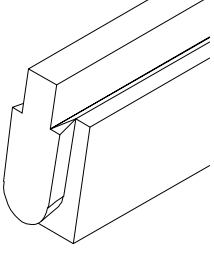


Meegeleverd gereedschap

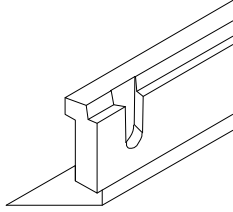


Onderdelen lijst

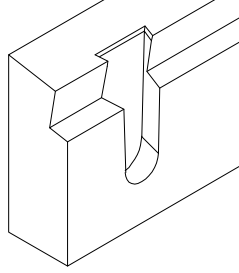
Houten profielen :



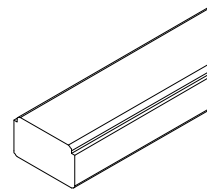
3990322
Ligger Grenen 58x120



3990522
Muurplaat Grenen 52x120

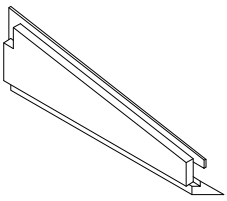


3990722
Nokgording Grenen 55x143

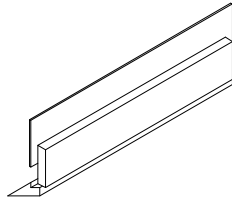


3990222
Vullat Grenen 57x33

Panelen :



MP1104000
Zijpaneel 50mm



1104200
Achterpaneel

Bevestigingsmaterialen :



1324644
Houtbouschroef
4x50 Verzinkt



1324544
Houtschroef
5x70



1324944
Houtschroef
5x100 Verzinkt

Toebehoren :



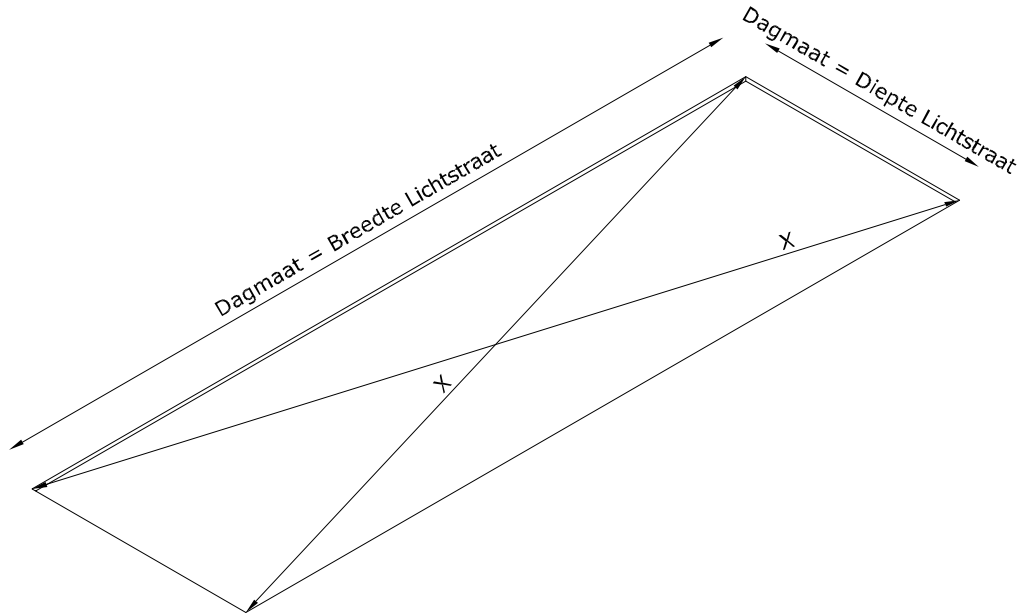
1311542
Houtlijm



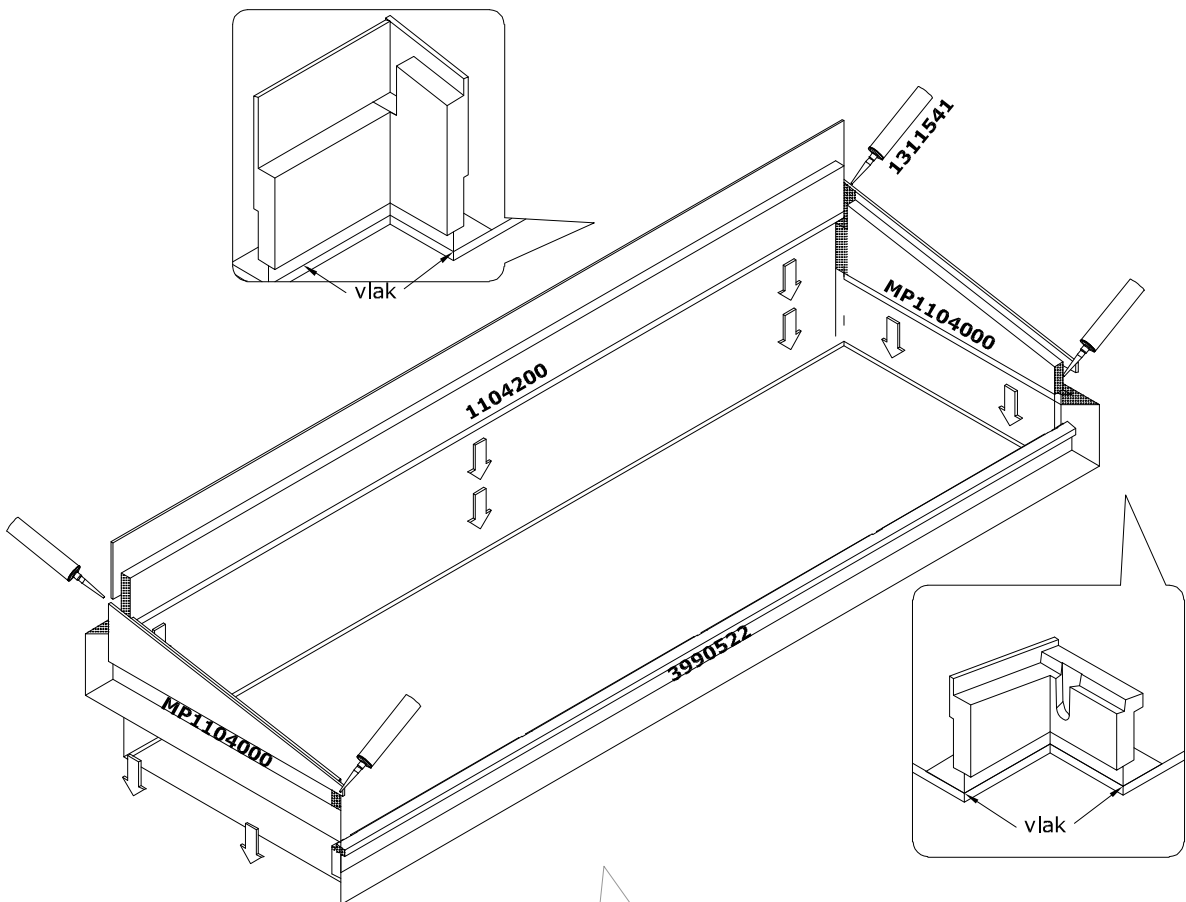
1311541
Montagefix-pu
houtlijm

1

Dagmaat is de bestelde lichtstraatmaat, deze maatvoering staat op de pakbon/orderbevestiging.



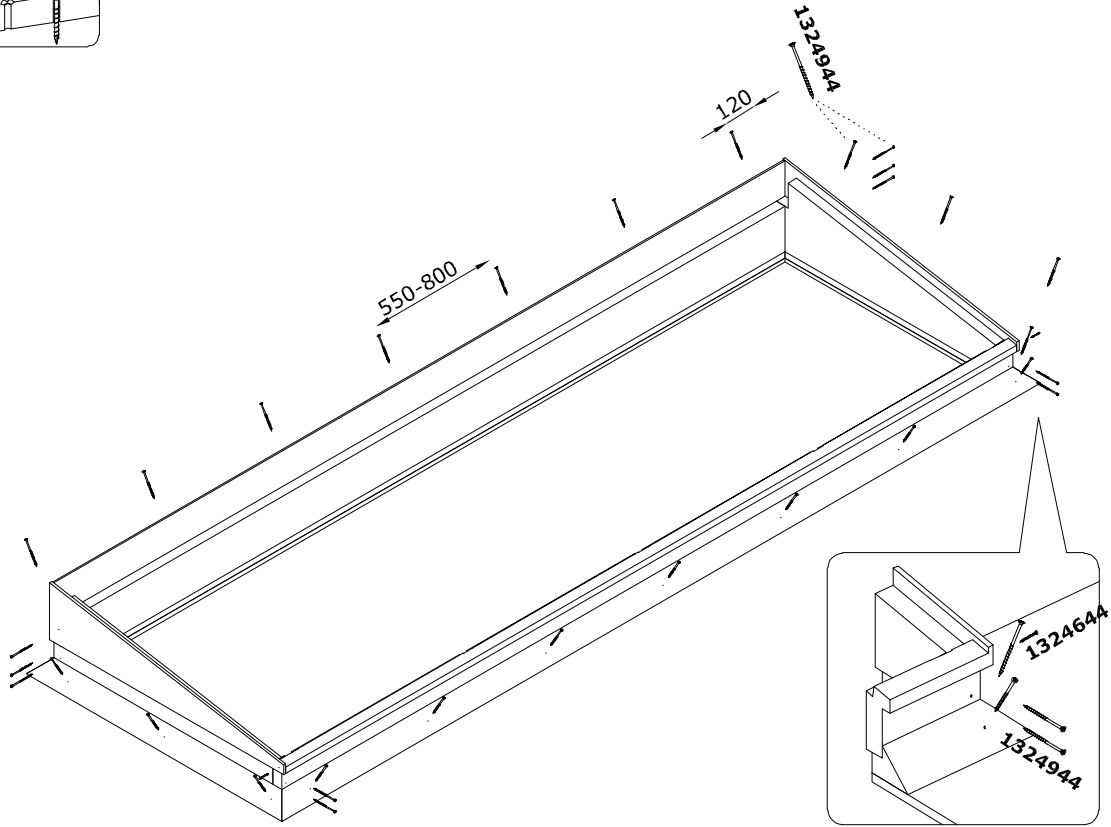
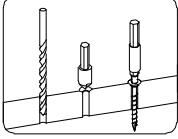
2



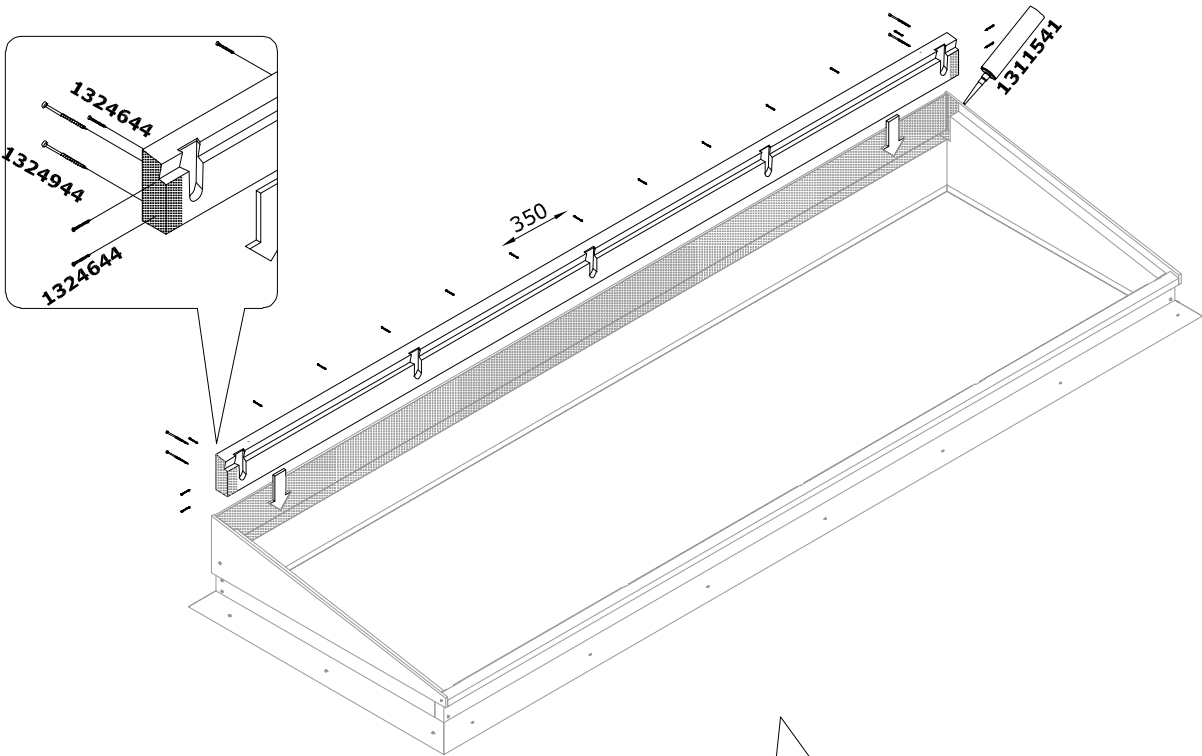
alle contact vlakken voorzien van lijm

3

Let op voorbereiden !



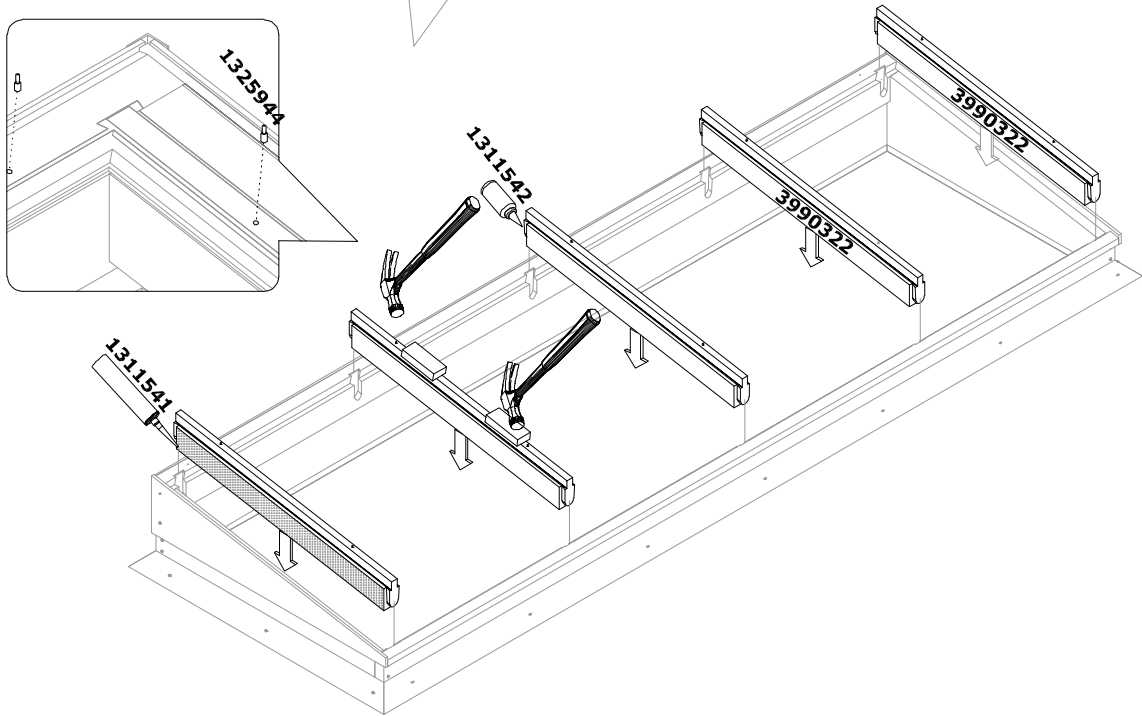
4



alle contact vlakken voorzien van lijm

5

Liggers plaatsen, zorg dat de sponningen vlak met elkaar liggen. Plaats de profielgeleiders in de voorgeboorde gaten.



6

